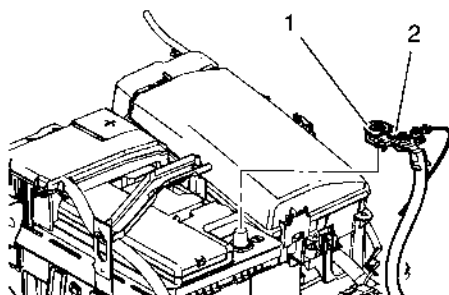


9.1.4.1 蓄电池负极电缆的断开和连接 (LCU,LDE)

拆卸程序

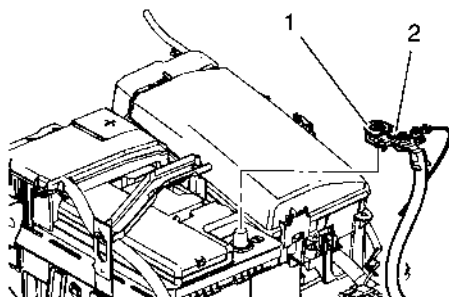
- 1.打开收音机并记录所有的客户预设电台。
- 2.确保所有车灯和附件关闭。
- 3.将点火开关置于“OFF（关闭）”位置，拔出点火钥匙。



警告：参见“[蓄电池断开警告](#)”。

- 4.松开蓄电池负极电缆螺母 (2)。
- 5.从蓄电池上拆下蓄电池负极电缆 (1)。

安装程序



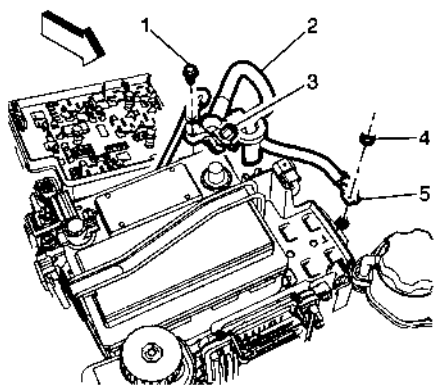
- 1.将蓄电池负极电缆 (1) 安装至蓄电池。

告诫：参见“[紧固件告诫](#)”。

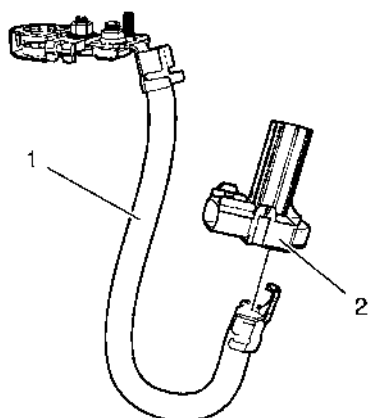
- 2.拧紧蓄电池负极电缆螺母 (2)，并将螺母紧固至4.5牛米（40英寸磅力）。
- 3.插入点火钥匙将点火开关转至“ON（打开）”位置。
- 4.易失性存储器编程。参见“[控制模块参考](#)”。

9.1.4.2 蓄电池电流传感器的更换（不带起步/停车功能）

拆卸程序



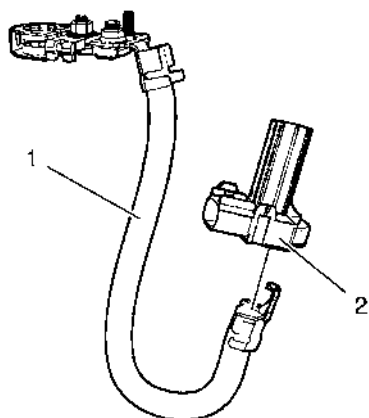
1. 断开蓄电池负极电缆。参见“[负极蓄电池电缆的断开和连接 \(LCU,LDE\)](#)”。
2. 从车身线束连接器上断开蓄电池电流传感器。
3. 将蓄电池电流传感器从蓄电池托架上松开。
4. 拆下蓄电池托架。参见“[蓄电池托架的更换](#)”。
5. 拆下蓄电池负极电缆车架搭铁螺母 (4) 和端子 (5)。



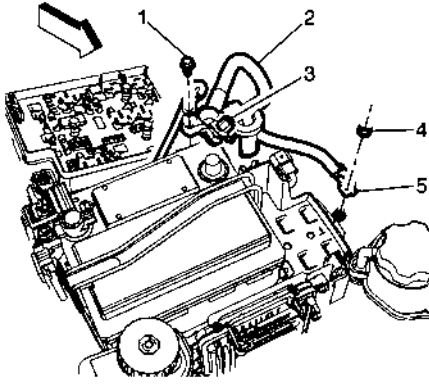
注意:拆卸时观察蓄电池电流传感器的位置。

6. 将蓄电池电流传感器 (2) 滑离蓄电池负极电缆 (1)。

安装程序



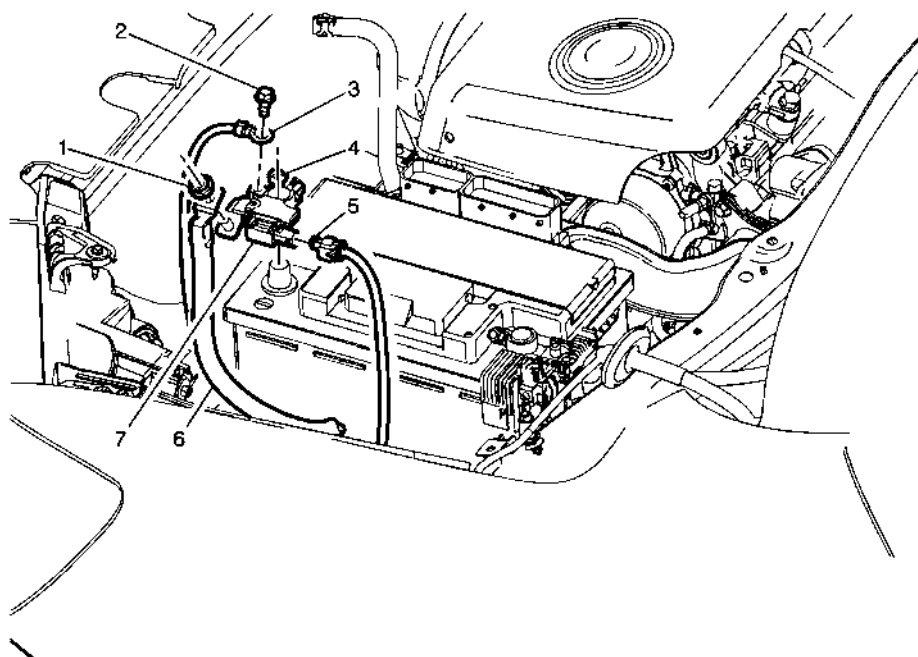
1. 将蓄电池电流传感器 (2) 安装至蓄电池负极电缆 (1)。



告诫：参见“[紧固件告诫](#)”。

2. 安装蓄电池负极电缆车架搭铁端子 (5) 和螺栓 (4)。拧紧至9牛米（80英寸磅力）。
3. 将蓄电池负极卡箍安装至蓄电池负极接线柱，并将螺母 (3) 紧固至4.5牛米（40英寸磅力）。
4. 安装蓄电池托架。参见“[蓄电池托架的更换](#)”。
5. 将蓄电池电流传感器夹到蓄电池托架上。
6. 将蓄电池电流传感器连接至车身线束连接器。

9.1.4.3 蓄电池电流传感器的更换（带起步/停车功能）



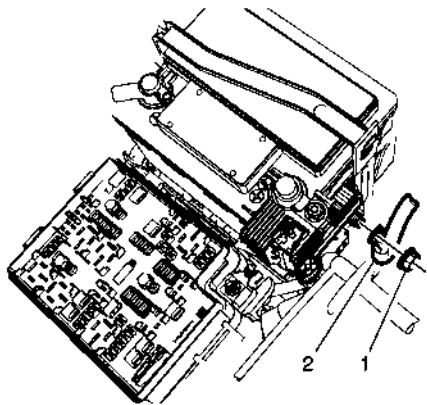
蓄电池电流传感器的更换（带起步/停车功能）

插图编号	部件名称
1	蓄电池负极电缆至蓄电池电流传感器螺母 告诫：参见“ 紧固件告诫 ”。 紧固 11牛米（97英寸磅力）
2	车身线束负极搭铁螺栓 紧固 9牛米（80英寸磅力）
3	车身线束端子
4	蓄电池负极电缆螺母 警告：参见“ 蓄电池断开警告 ”。 紧固 4.5牛米（40英寸磅力）
5	车身线束连接器
6	蓄电池负极电缆
7	蓄电池电流传感器

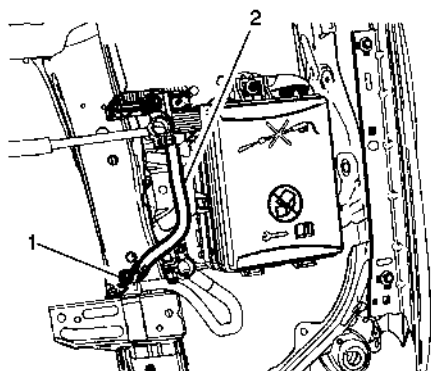
9.1.4.4 蓄电池正极和负极电缆的更换 (LDE)

拆卸程序

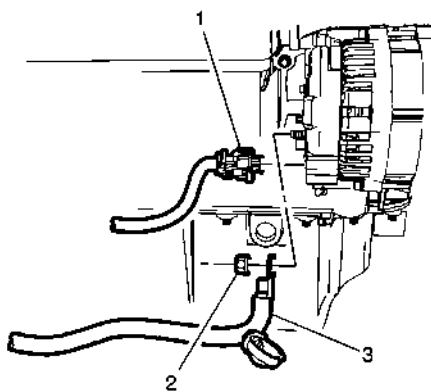
1. 断开蓄电池负极电缆。参见“[负极蓄电池电缆的断开和连接 \(LCU,LDE\)](#)”。
2. 拆下保险丝盒和蓄电池正极电缆罩。
3. 拆下蓄电池托架。参见“[蓄电池托架的更换](#)”



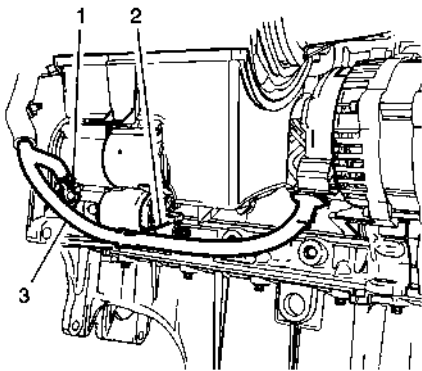
4. 将蓄电池正极螺母 (1) 和蓄电池正极电缆 (2) 从蓄电池正极电缆接线盒上拆下。



5. 将蓄电池负极电缆螺母 (1) 和蓄电池负极电缆 (2) 从底盘车架双头螺栓上拆下。



6. 将蓄电池正极电缆螺母 (2) 和蓄电池正极电缆 (3) 从发电机后部拆下。

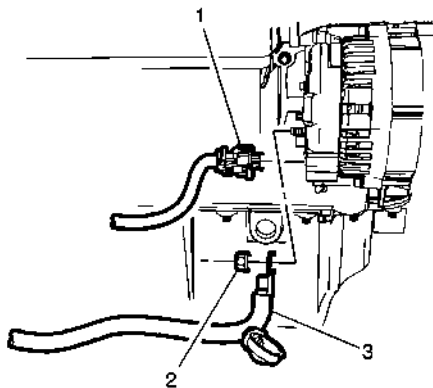


7. 拆下蓄电池负极电缆双头螺栓/螺母 (1) 和起动机电磁线圈螺母 (2)。

注意: 设想蓄电池正极和负极电缆在发动机舱内的排布。

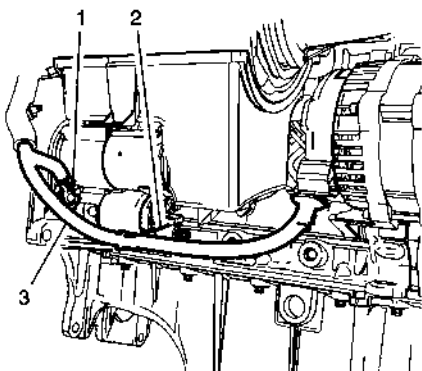
8. 从发动机舱内拆下蓄电池正极和负极电缆。

安装程序



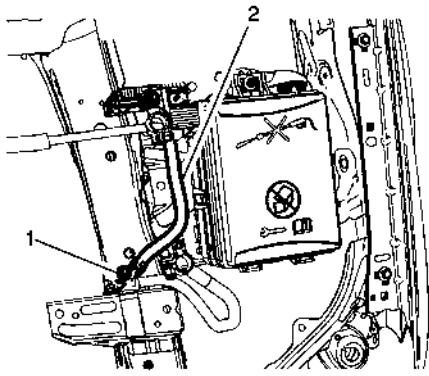
告诫: 参见“[紧固件告诫](#)”。

1. 将蓄电池正极电缆 (3) 安装至发电机后部, 并将螺母 (2) 紧固至20牛米 (15英尺磅力)。

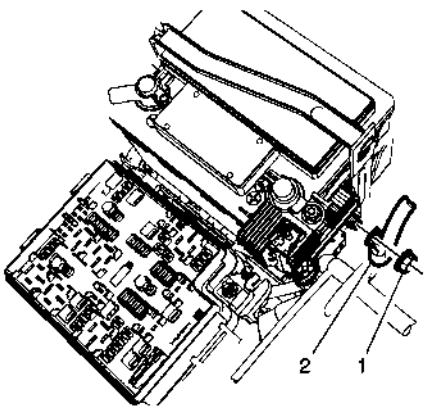


2. 将蓄电池正极电缆 (3) 安装至起动机电磁线圈, 并将螺母 (2) 紧固至12牛米 (106英寸磅力)。

3. 将蓄电池负极电缆安装至起动机, 并将双头螺栓/螺母 (1) 紧固至25牛米 (18英尺磅力)。



4.将蓄电池负极电缆螺母 (1) 和蓄电池负极电缆 (2) 安装至底盘车架双头螺栓。拧紧至9牛米（80英寸磅力）。



5.将蓄电池正极电缆 (2) 安装至蓄电池正极加长电缆接线盒，并将螺母 (1) 紧固至12牛米（106英寸磅力）。

6.安装蓄电池托架。参见“[蓄电池托架的更换](#)”。

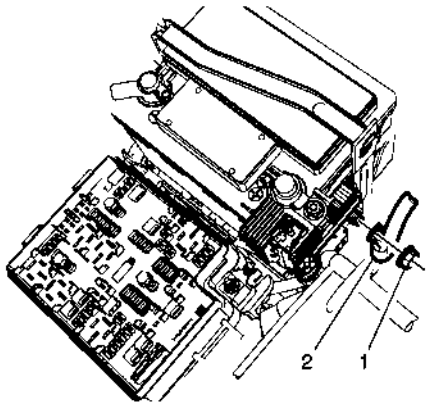
7.连接蓄电池负极电缆。参见“[负极蓄电池电缆的断开和连接 \(LCU,LDE\)](#)”。

8.安装保险丝盒和蓄电池正极电缆罩。

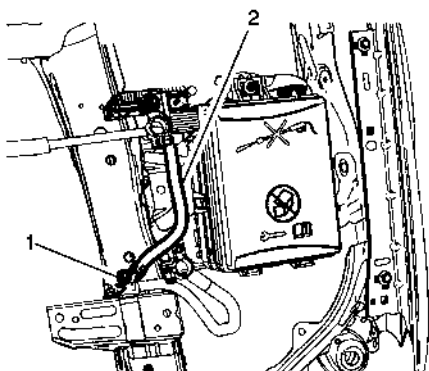
9.1.4.5 蓄电池正极和负极电缆的更换 (LCU)

拆卸程序

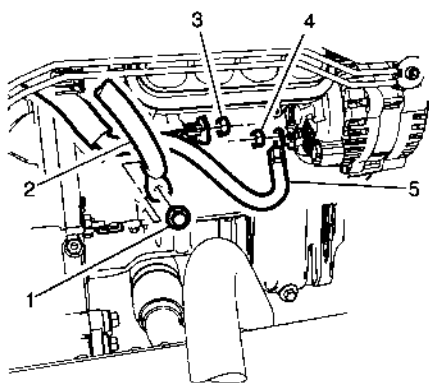
1. 断开蓄电池负极电缆。参见“[负极蓄电池电缆的断开和连接 \(LCU,LDE\)](#)”。
2. 拆下保险丝盒和蓄电池正极电缆罩。
3. 拆下蓄电池托架。参见“[蓄电池托架的更换](#)”。



4. 将蓄电池正极螺母 (1) 和蓄电池正极电缆 (2) 从蓄电池正极加长电缆接线盒上拆下。



5. 将蓄电池负极电缆螺母 (1) 和蓄电池负极电缆 (2) 从底盘车架双头螺栓上拆下。

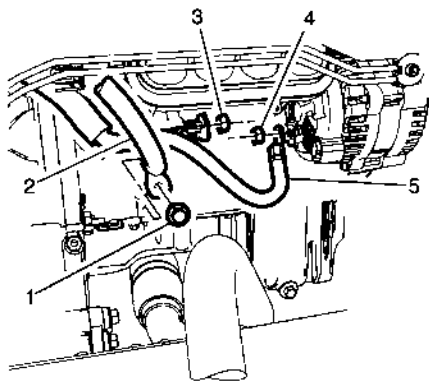


6. 将蓄电池负极电缆螺栓 (1) 和蓄电池负极电缆 (2) 从发动机气缸体上拆下。
7. 将蓄电池正极端子和螺母 (3) 从起动机电磁线圈上拆下。
8. 将蓄电池正极螺母 (4) 和蓄电池正极电缆 (5) 从发电机后部拆下。

注意: 设想蓄电池正极和负极电缆在发动机舱内的排布。

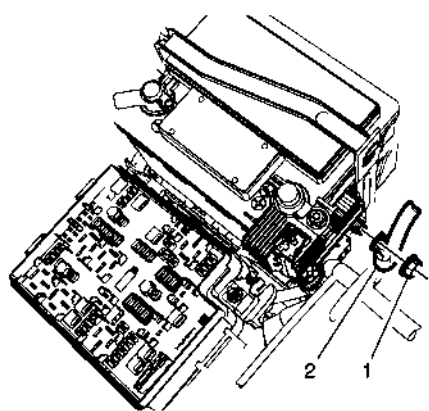
9. 从发动机舱内拆下蓄电池正极和负极电缆。

安装程序

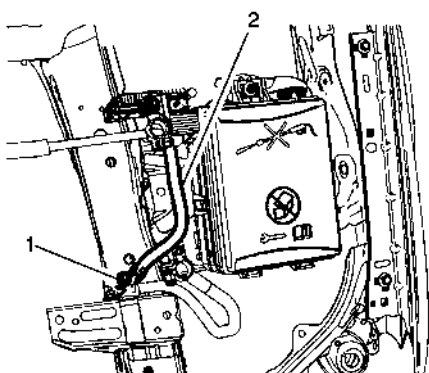


告诫：参见“[紧固件告诫](#)”。

- 1.将蓄电池正极电缆端子 (5) 安装至发电机后部，并将螺母 (4) 紧固至20牛米（15英尺磅力）。
- 2.将蓄电池正极电缆端子安装至起动机电磁线圈，并将螺母 (3) 紧固至12牛米（106英寸磅力）。
- 3.将蓄电池负极电缆螺栓 (1) 安装至发动机气缸体，并紧固至22牛米（16英尺磅力）。

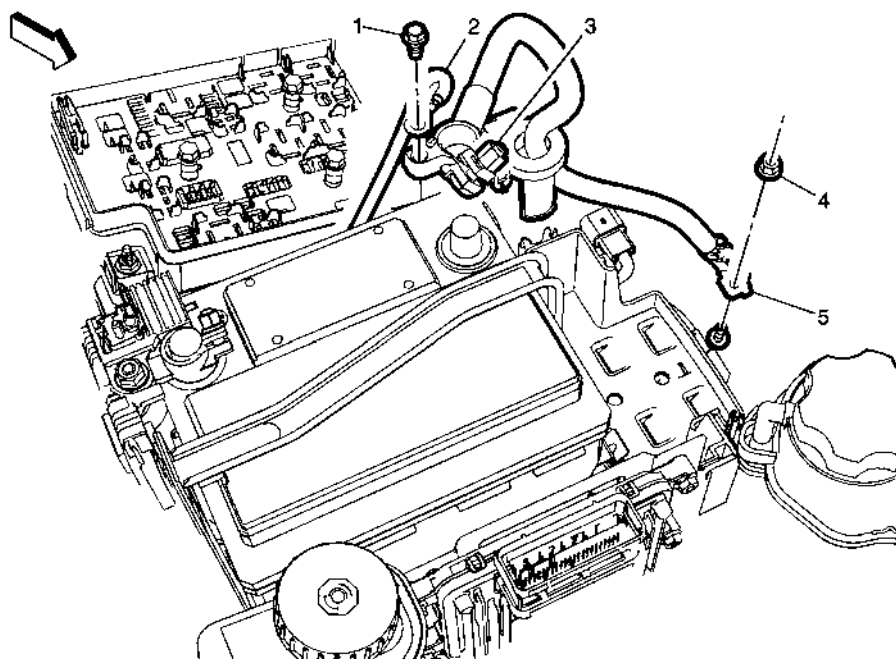


4.将蓄电池正极电缆 (2) 安装至蓄电池正极加长电缆接线盒，并将螺母 (1) 紧固至12牛米（106英寸磅力）。



- 5.将蓄电池负极电缆 (2) 安装至底盘车架双头螺栓，并将螺母 (1) 紧固至9牛米（80英寸磅力）。
- 6.安装蓄电池托架。参见“[蓄电池托架的更换](#)”。
- 7.连接蓄电池负极电缆。参见“[负极蓄电池电缆的断开和连接 \(LCU,LDE\)](#)”。
- 8.安装保险丝盒和蓄电池正极电缆罩。

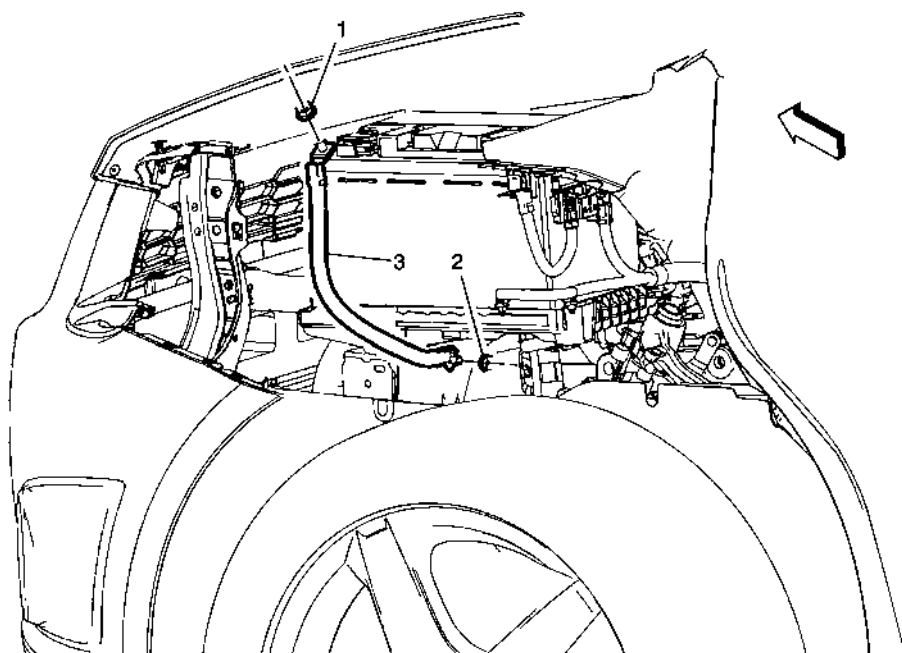
9.1.4.6 蓄电池负极电缆的更换（不带起步/停车功能）



蓄电池负极电缆的更换（不带起步/停车功能）

插图编号	部件名称
预备程序 1. 断开蓄电池电流传感器连接器。 2. 拆下蓄电池托架。参见“ 蓄电池托架的更换 ”。	
1	车身线束端子螺栓 告诫：参见“ 紧固件告诫 ”。 紧固 9牛米（80英寸磅力）
2	车身线束端子
3	蓄电池负极接线柱卡箍螺母 紧固 4.5牛米（40英寸磅力）
4	蓄电池负极车架搭铁螺母 紧固 9牛米（80英寸磅力）
5	蓄电池负极电缆

9.1.4.7 蓄电池负极电缆的更换（带起步/停车功能）



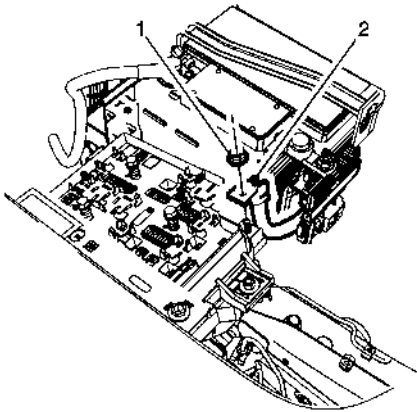
蓄电池负极电缆的更换（带起步/停车功能）

插图编号	部件名称
1	蓄电池负极电缆至蓄电池电流传感器螺母 告诫：参见“ 紧固件告诫 ”。 注意：使用活动扳手固定住蓄电池电流传感器上的蓄电池负极电缆端子，使其不会转动。 紧固 11牛米（97英寸磅力）
2	车身负极电缆车架搭铁螺母 紧固 9牛米（80英寸磅力）
3	蓄电池负极电缆

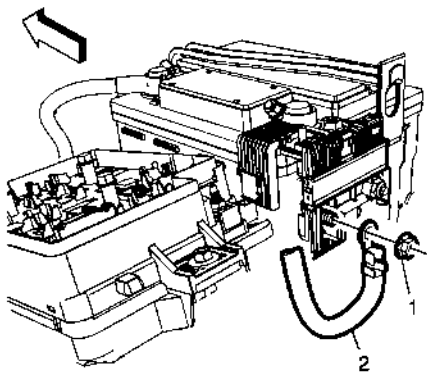
9.1.4.8 蓄电池正极电缆的更换

拆卸程序

1. 断开蓄电池负极电缆。参见“[负极蓄电池电缆的断开和连接 \(LCU,LDE\)](#)”。
2. 拆下发动机舱盖下保险丝盒盖。

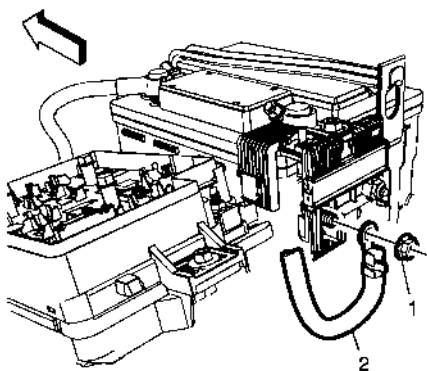


3. 将蓄电池正极螺母 (1) 和蓄电池正极电缆 (2) 从发动机舱盖下保险丝盒上拆下。



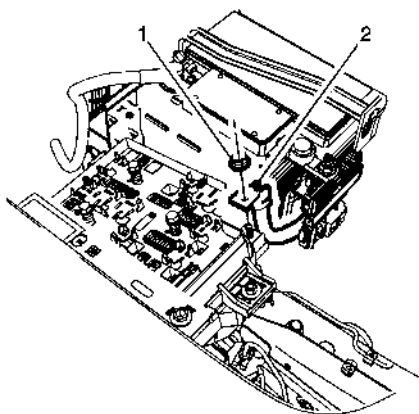
4. 将蓄电池正极电缆螺母 (1) 从蓄电池正极电缆接线盒上拆下。
5. 从车辆上拆下蓄电池正极电缆 (2)。

安装程序



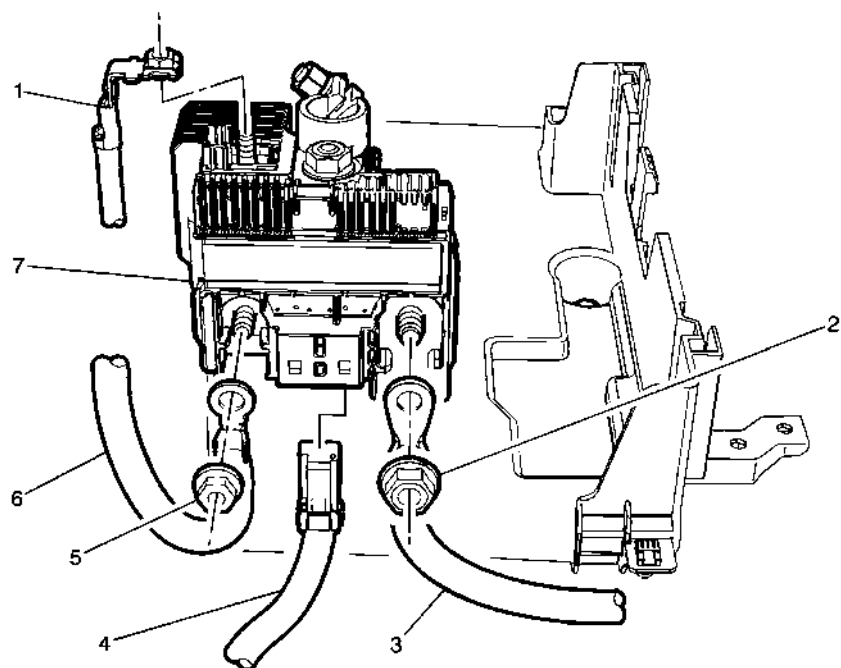
告诫：参见“[紧固件告诫](#)”。

1. 将蓄电池正极电缆 (2) 安装至蓄电池正极电缆接线盒，并将螺母 (1) 紧固至7牛米（62英寸磅力）。



- 2.将蓄电池正极电缆 (2) 安装至发动机舱盖下保险丝盒，并将螺母 (1) 紧固至7牛米（62英寸磅力）。
- 3.安装发动机舱盖下保险丝盒盖。
- 4.连接蓄电池负极电缆。参见“[负极蓄电池电缆的断开和连接 \(LCU,LDE\)](#)”。

9.1.4.9 蓄电池正极加长电缆接线盒的更换



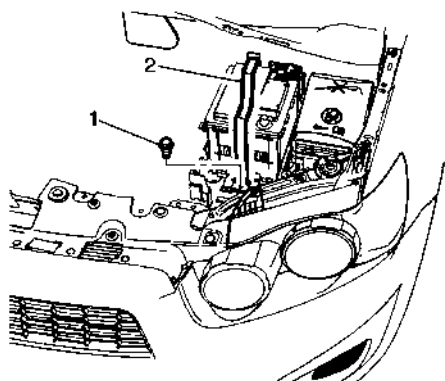
蓄电池正极加长电缆接线盒的更换

插图编号	部件名称
预备程序 拆下蓄电池。参见“ 蓄电池的更换 ”。	
1	车身电缆线束螺母 告诫：参见“ 紧固件告诫 ”。 紧固 5牛米（44英寸磅力）
2	蓄电池正极电缆螺母 紧固 12牛米（106英寸磅力）
3	蓄电池正极和负极电缆
4	车身线束连接器
5	蓄电池正极电缆螺母 紧固 12牛米（106英寸磅力）
6	蓄电池正极电缆
7	蓄电池正极加长电缆接线盒

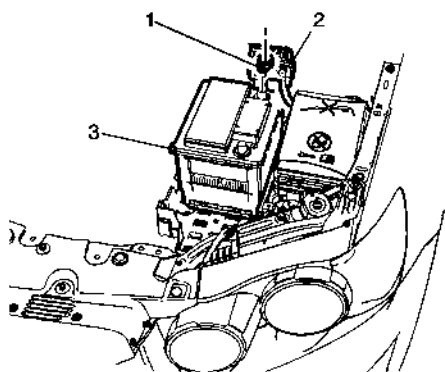
9.1.4.10 蓄电池的更换

拆卸程序

1. 打开发动机舱盖。
2. 断开蓄电池负极电缆。参见“[负极蓄电池电缆的断开和连接 \(LCU,LDE\)](#)”。

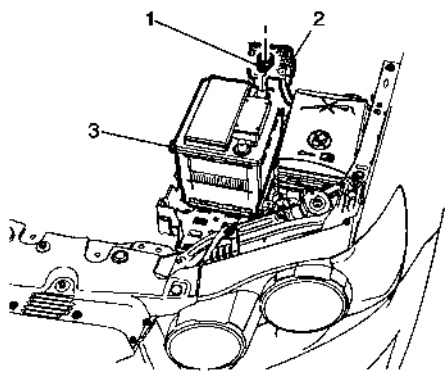


3. 拆下蓄电池固定件螺栓 (1) 和蓄电池固定件 (2)。

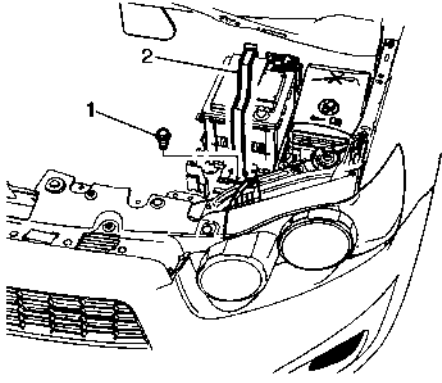


4. 松开蓄电池正极电缆接线盒螺栓 (1)。
5. 将蓄电池正极电缆和接线盒 (2) 从蓄电池上拆下。
6. 将蓄电池 (3) 从蓄电池托架上拆下。

安装程序



1. 将蓄电池 (3) 安装至蓄电池托架。
2. 将蓄电池正极电缆和接线盒 (2) 安装至蓄电池 (3)。



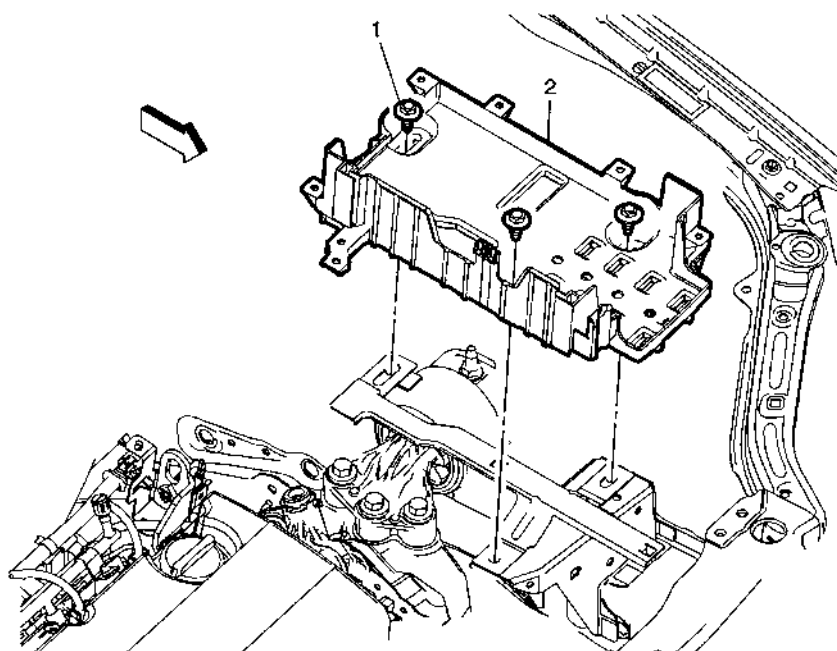
3.安装蓄电池固定件 (2)。

告诫：参见“[紧固件告诫](#)”。

4.将蓄电池固定件螺栓 (1) 紧固至22牛米（16英尺磅力）。

5.连接蓄电池负极电缆。参见“[负极蓄电池电缆的断开和连接 \(LCU,LDE\)](#)”。

9.1.4.11 蓄电池托架的更换



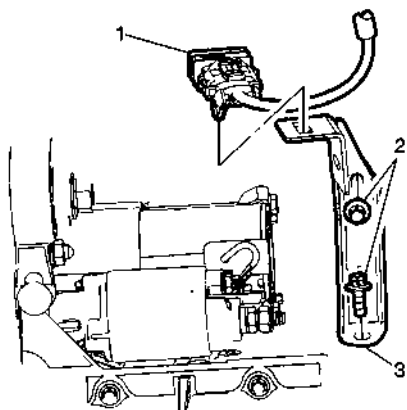
蓄电池托架的更换

插图编号	部件名称
<p>预备程序</p> <ol style="list-style-type: none"> 1. 拆下蓄电池。参见“蓄电池的更换”。 2. 将发动机控制模块 (ECM) 托架从蓄电池托架上松开并放置一旁。 3. 将蓄电池电流传感器从蓄电池托架上松开并放置一旁。 	
1	蓄电池托架螺栓（数量：3） 告诫：参见“ 紧固件告诫 ”。 紧固 14牛米（10英尺磅力）
2	蓄电池托架

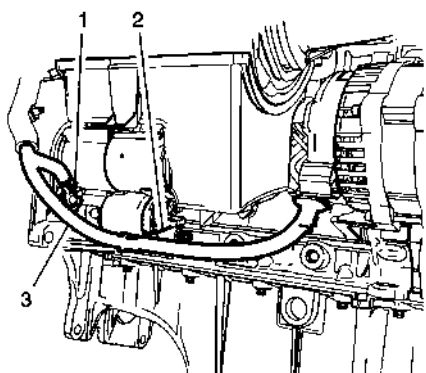
9.1.4.12 起动机器的更换 (LDE)

拆卸程序

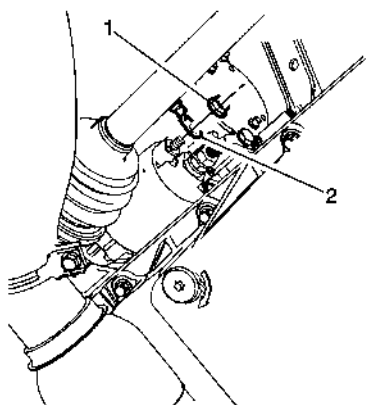
1. 断开蓄电池负极电缆。参见“[负极蓄电池电缆的断开和连接 \(LCU,LDE\)](#)”。
2. 举升和顶起车辆。参见“[举升和顶起车辆](#)”。



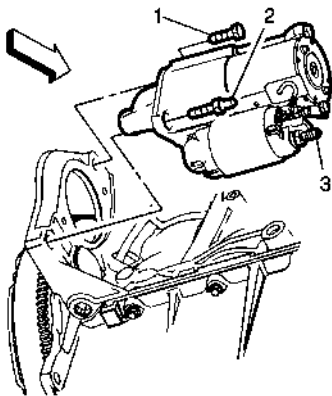
3. 将加热型氧传感器安装固定件 (1) 从进气歧管撑杆 (3) 上拆下。
4. 拆下进气歧管撑杆螺栓 (2) 和进气歧管撑杆 (3)。



5. 拆下起动机电磁线圈蓄电池正极螺母 (2) 和起动机安装双头螺栓/螺母 (1)。
6. 从起动机上拆下蓄电池正极和负极电缆 (3)。



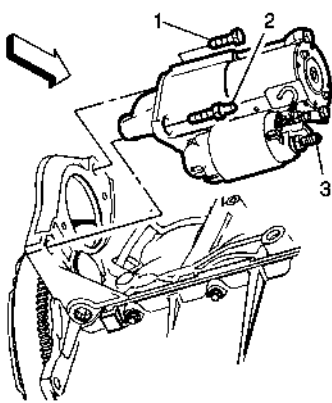
7. 将起动机电磁线圈螺母 (1) 和发动机线束端子 (2) 从起动机电磁线圈上拆下。



注意:拆下蓄电池托架后,可以从发动机顶部接近起动机安装螺栓。

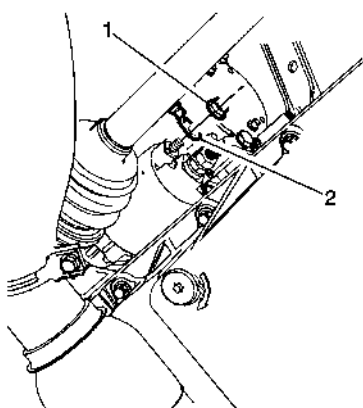
8.将起动机安装螺栓 (1) 和起动机 (3) 从车辆上拆下。

安装程序

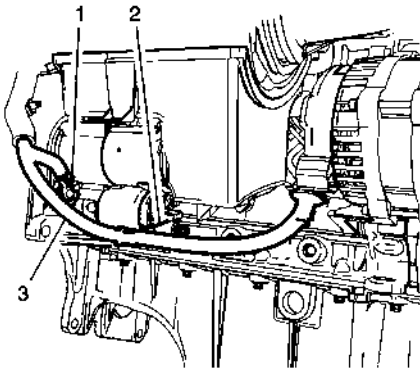


告诫: 参见“[紧固件告诫](#)”。

1.将起动机 (3) 安装就位, 并将起动机安装螺栓 (1) 紧固至25牛米 (18英尺磅力)。

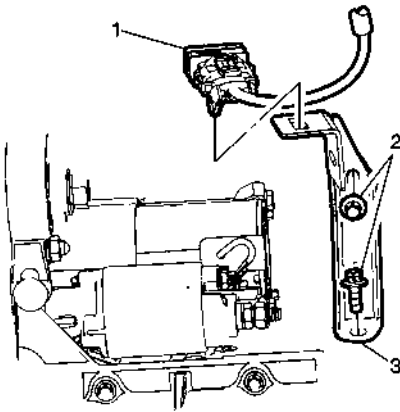


2.将发动机线束端子 (2) 安装至起动机电磁线圈, 并将电磁线圈螺母 (1) 紧固至12牛米 (106英寸磅力)。



3.将蓄电池负极电缆端子和起动机安装双头螺栓/螺母 (1) 安装至起动机。拧紧至25牛米（18英尺磅力）。

4.将蓄电池正极电缆端子安装至起动机电磁线圈，并将螺母 (2) 紧固至12牛米（106英寸磅力）。



5.安装进气歧管撑杆 (3) 和安装螺栓 (2)。紧固至8牛米（71英寸磅力）。

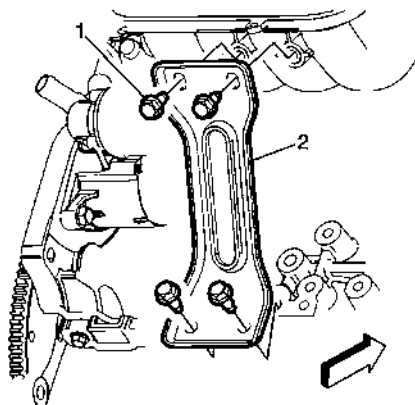
6.将加热型氧传感器连接器 (1) 连接至进气歧管撑杆 (3)。

7.连接蓄电池负极电缆。参见“[负极蓄电池电缆的断开和连接 \(LCU,LDE\)](#)”。

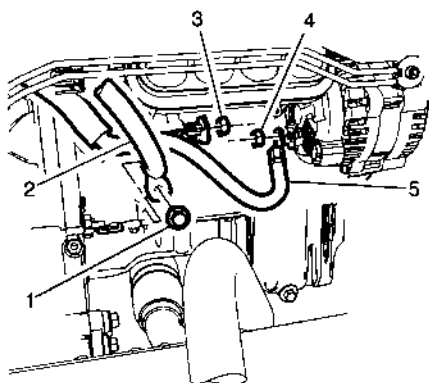
9.1.4.13 起动机更换 (LCU, 不带起步停车功能)

拆卸程序

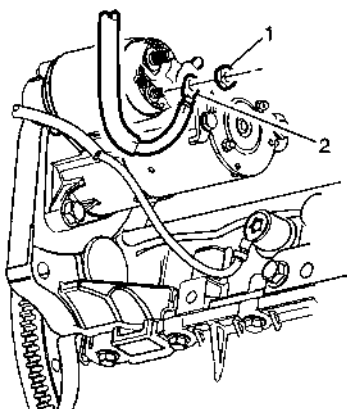
1. 断开蓄电池负极电缆。参见“[负极蓄电池电缆的断开和连接 \(LCU,LDE\)](#)”。
2. 举升和顶起车辆。参见“[举升和顶起车辆](#)”。



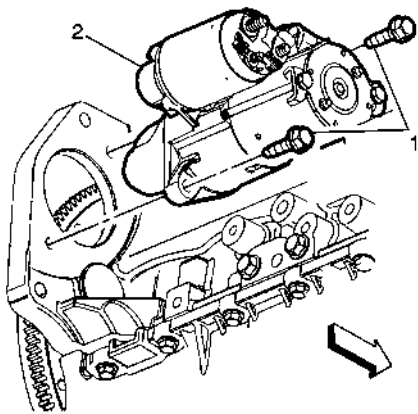
3. 拆下进气歧管支撑托架螺栓 (1) 和进气歧管支撑托架 (2)。



4. 拆下起动机电磁线圈蓄电池正极螺母 (3) 和蓄电池负极搭铁螺栓 (1)。



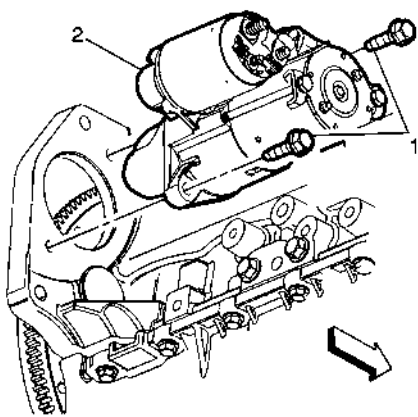
5. 将发动机线束起动机电磁线圈螺母 (1) 和发动机电缆线束端子 (2) 从起动机电磁线圈上拆下。



注意:拆下蓄电池托架后,可以从发动机顶部接近起动机顶部安装螺栓。

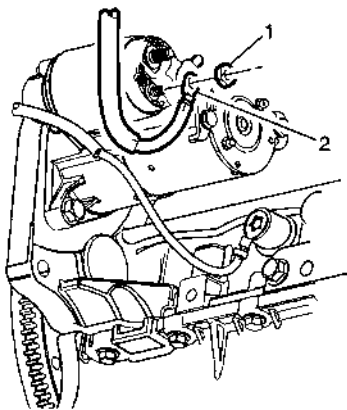
6.将起动机安装螺栓 (1) 和起动机 (2) 从车辆上拆下。

安装程序

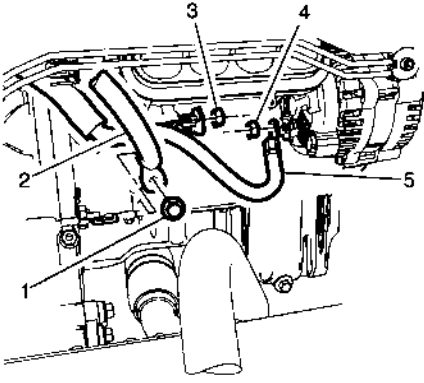


告诫: 参见“[紧固件告诫](#)”。

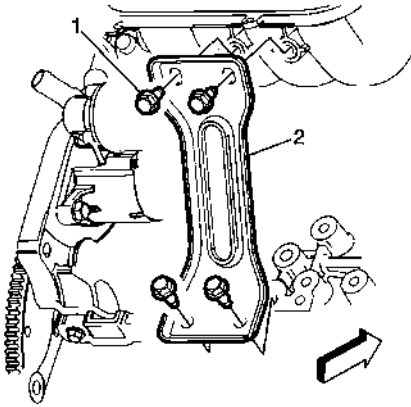
1.将起动机 (2) 安装就位,并将起动机安装螺栓 (1) 紧固至27.5牛米 (20英寸磅力)。



2.将发动机线束端子 (2) 安装至起动机电磁线圈,并将电磁线圈螺母 (1) 紧固至9牛米 (80英寸磅力)。



- 3.将蓄电池正极电缆端子安装至起动机电磁线圈，并将螺母 (3) 紧固至9牛米（80英寸磅力）。
- 4.将蓄电池负极电缆 (2) 安装至发动机气缸体，并紧固至22牛米（16英尺磅力）。

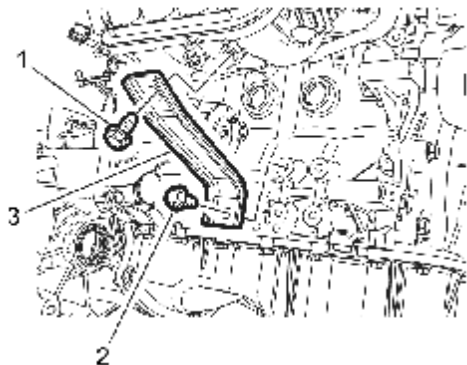


- 5.安装进气歧管支撑托架 (2) 和进气歧管支撑托架螺栓 (1)。紧固至22牛米（16英尺磅力）。
- 6.连接蓄电池负极电缆。参见“[负极蓄电池电缆的断开和连接 \(LCU,LDE\)](#)”。

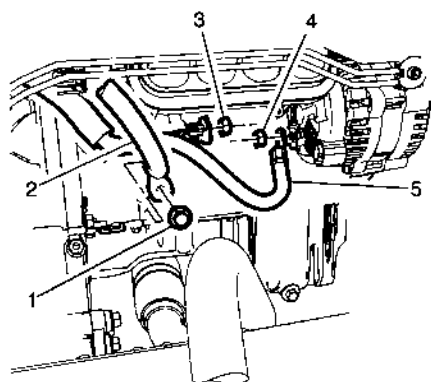
9.1.4.14 起动机更换 (LCU, 带起步停车功能)

拆卸程序

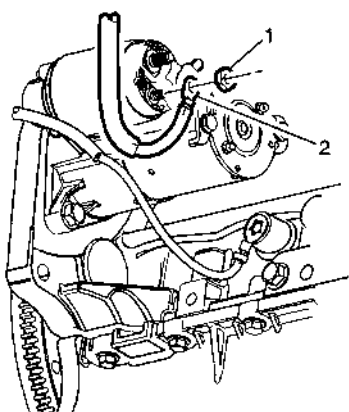
1. 断开蓄电池负极电缆。参见“[负极蓄电池电缆的断开和连接 \(LCU,LDE\)](#)”。
2. 举升和顶起车辆。参见“[举升和顶起车辆](#)”。



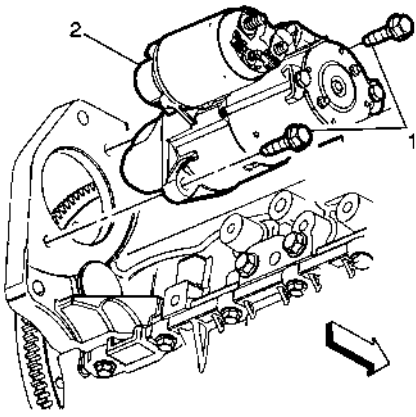
3. 拆下进气歧管支撑托架螺栓 (1) 和进气歧管支撑托架 (2)。



4. 拆下起动机电磁线圈蓄电池正极螺母 (3) 和蓄电池负极搭铁螺栓 (1)。



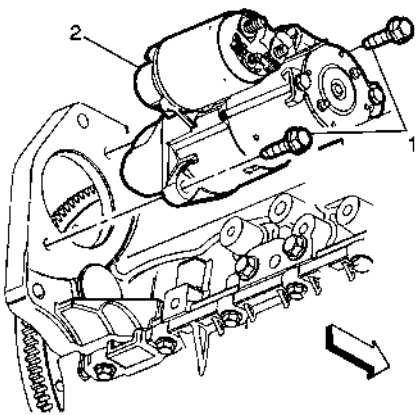
5. 将发动机线束起动机电磁线圈螺母 (1) 和发动机电缆线束端子 (2) 从起动机电磁线圈上拆下。



注意:拆下蓄电池托架后,可以从发动机顶部接近起动机顶部安装螺栓。

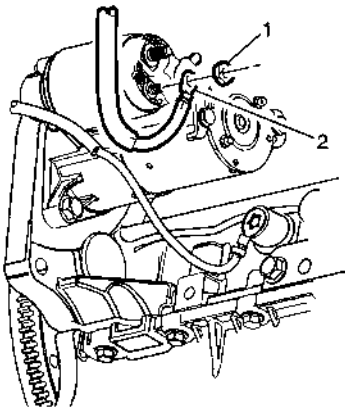
6.将起动机安装螺栓 (1) 和起动机 (2) 从车辆上拆下。

安装程序

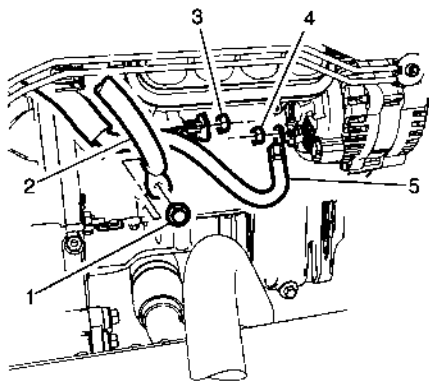


告诫: 参见“[紧固件告诫](#)”。

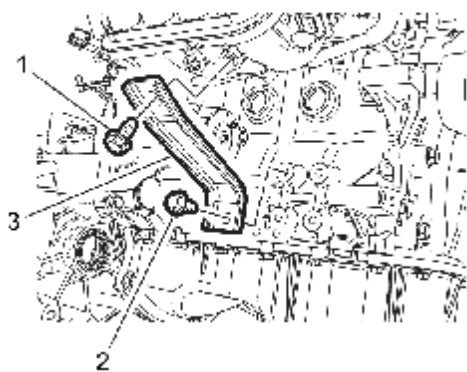
1.将起动机 (2) 安装就位, 并将起动机安装螺栓 (1) 紧固至27.5牛米 (20英寸磅力)。



2.将发动机线束端子 (2) 安装至起动机电磁线圈, 并将电磁线圈螺母 (1) 紧固至9牛米 (80英寸磅力)。

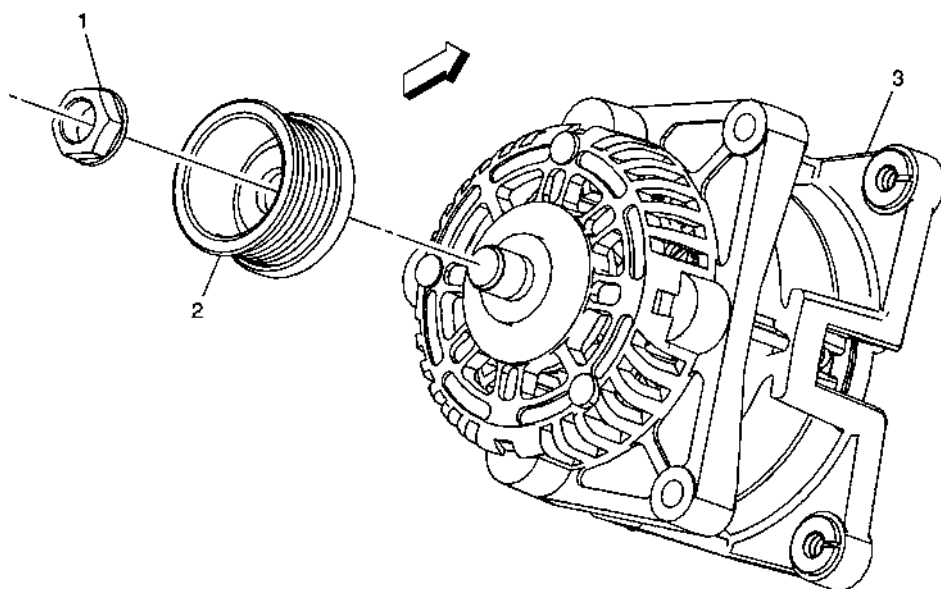


- 3.将蓄电池正极电缆端子安装至起动机电磁线圈，并将螺母 (3) 紧固至9牛米（80英寸磅力）。
- 4.将蓄电池负极电缆 (2) 安装至发动机气缸体，并紧固至22牛米（16英尺磅力）。



- 5.安装进气歧管支撑托架 (2) 和进气歧管支撑托架螺栓 (1)。紧固至22牛米（16英尺磅力）。
- 6.连接蓄电池负极电缆。参见“[负极蓄电池电缆的断开和连接 \(LCU,LDE\)](#)”。

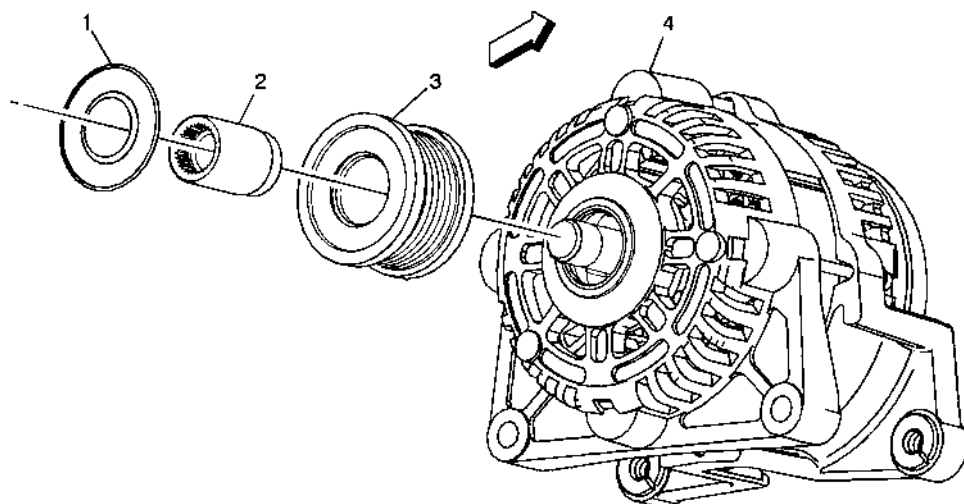
9.1.4.15 发电机皮带轮的更换 (LCU-MX3)



发电机皮带轮的更换 (LCU-MX3)

插图编号	部件名称
<p>预备程序</p> <p>拆下发电机。参见“发电机的更换 (LDE)”、“发电机的更换 (LCU, 不带起步停车功能)”和“发电机的更换 (LCU, 带起步停车功能)”。</p>	
1	<p>发电机皮带轮螺母</p> <p>告诫：参见“紧固件告诫”。</p> <p>紧固</p> <p>90牛米（66英尺磅力）</p>
2	发电机皮带轮
3	发电机

9.1.4.16 发电机皮带轮的更换 (LCU/LDE-MH9)



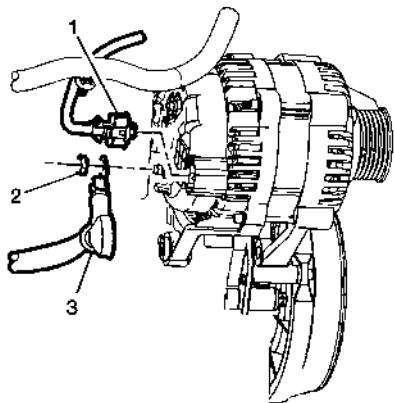
发电机皮带轮的更换 (LCU/LDE-MH9)

插图编号	部件名称
<p>预备程序</p> <p>拆下发电机。参见“发电机的更换 (LDE)”、“发电机的更换 (LCU, 不带起步停车功能)”和“发电机的更换 (LCU, 带起步停车功能)”。</p>	
1	发电机皮带轮螺母盖
2	<p>发电机皮带轮螺母</p> <p>告诫：参见“紧固件告诫”。</p> <p>程序</p> <p>使用EN-6372反向支撑工具拆下发电机皮带轮螺母。</p> <p>紧固</p> <p>90牛米（66英尺磅力）</p> <p>专用工具</p> <p>EN-6372反向支撑工具</p> <p>关于当地同等工具，参见“专用工具”。</p>
3	发电机皮带轮
4	发电机

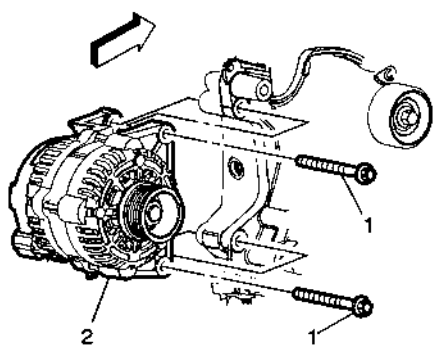
9.1.4.17 发电机的更换 (LDE)

拆卸程序

1. 断开蓄电池负极电缆。参见“[负极蓄电池电缆的断开和连接 \(LCU,LDE\)](#)”。
2. 举升和顶起车辆。参见“[举升和顶起车辆](#)”。
3. 拆下传动皮带。参见“[传动皮带的更换](#)”。

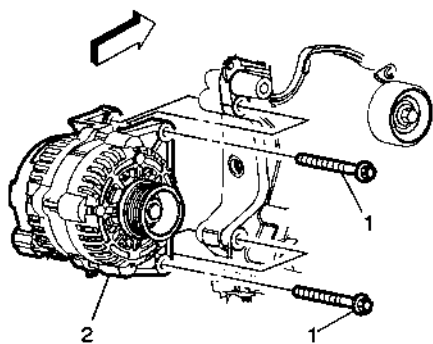


4. 拆下发动机线束连接器 (1) 和蓄电池正极电缆发电机螺母 (2)。
5. 将蓄电池正极电缆 (3) 从发电机后部拆下。



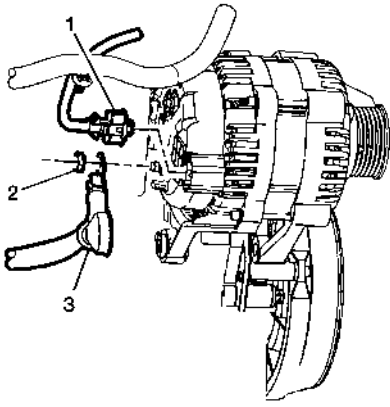
6. 拆下发电机安装螺栓 (1) 并从发动机上拆下发电机 (2)。

安装程序



告诫：参见“[紧固件告诫](#)”。

1. 用安装螺栓 (1) 安装发电机 (2) 并将其紧固至35牛米（26英尺磅力）。



2.将蓄电池正极电缆 (3) 和发动机线束连接器 (1) 安装至发电机后部。将螺母 (2) 紧固至17牛米 (13 英尺磅力)。

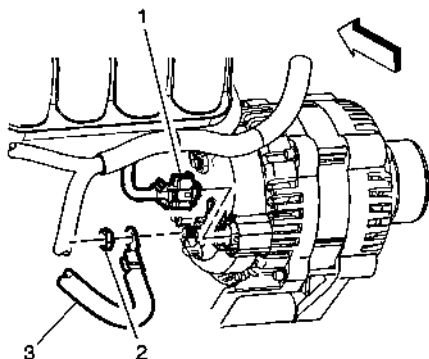
3.安装传动皮带。参见“[传动皮带的更换](#)”。

4.连接蓄电池负极电缆。参见“[负极蓄电池电缆的断开和连接 \(LCU,LDE\)](#)”。

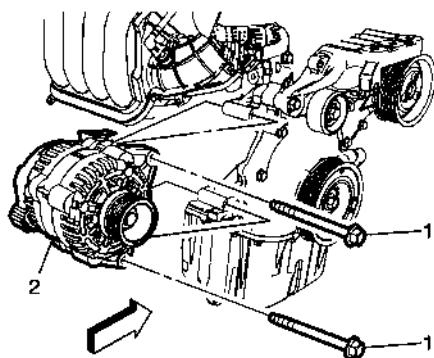
9.1.4.18 发电机的更换（LCU，不带起步停车功能）

拆卸程序

1. 断开蓄电池负极电缆。参见“[负极蓄电池电缆的断开和连接 \(LCU,LDE\)](#)”。
2. 举升和顶起车辆。参见“[举升和顶起车辆](#)”。
3. 拆下传动皮带。参见“[传动皮带的更换](#)”。

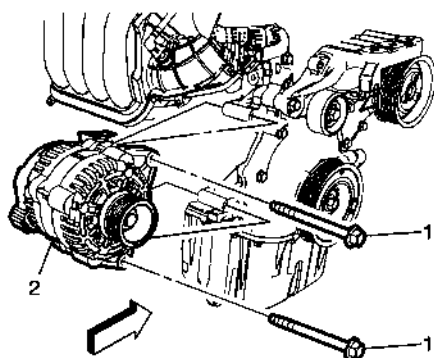


4. 拆下发动机线束连接器 (1) 和蓄电池正极电缆发电机螺母 (2)。
5. 将蓄电池正极电缆 (3) 从发电机后部拆下。



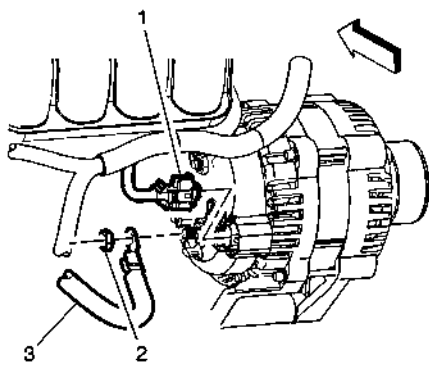
6. 拆下发电机安装螺栓 (1) 并从发动机上拆下发电机。

安装程序



告诫：参见“[紧固件告诫](#)”。

1. 用安装螺栓 (1) 安装发电机并将其紧固至58牛米（43英尺磅力）。



2.将蓄电池正极电缆 (3) 和发动机线束连接器 (1) 安装至发电机后部。将螺母 (2) 紧固至17牛米 (13 英尺磅力)。

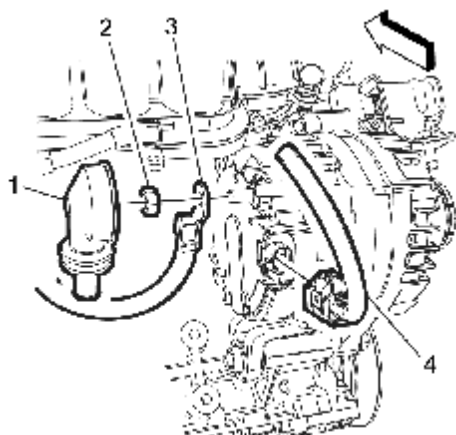
3.安装传动皮带。参见“[传动皮带的更换](#)”。

4.连接蓄电池负极电缆。参见“[负极蓄电池电缆的断开和连接 \(LCU,LDE\)](#)”。

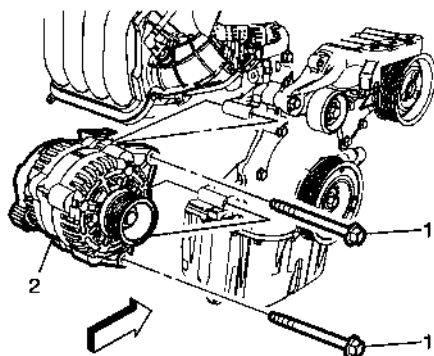
9.1.4.19 发电机的更换（LCU，带起步停车功能）

拆卸程序

1. 断开蓄电池负极电缆。参见“[负极蓄电池电缆的断开和连接 \(LCU,LDE\)](#)”。
2. 举升和顶起车辆。参见“[举升和顶起车辆](#)”。
3. 拆下传动皮带。参见“[传动皮带的更换](#)”。

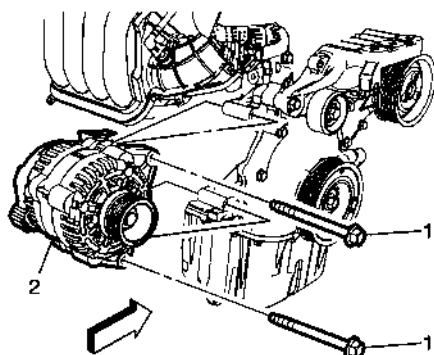


4. 拆下发动机线束连接器 (4) 和发电机护套 (1)。
5. 从发电机上拆下蓄电池正极电缆紧固件 (2) 和蓄电池正极电缆 (3)。



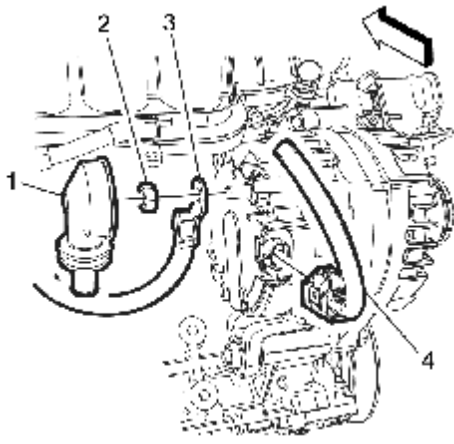
6. 拆下发电机安装螺栓 (1) 并从发动机上拆下发电机。

安装程序



告诫：参见“[紧固件告诫](#)”。

1. 用安装螺栓 (1) 安装发电机并将其紧固至58牛米（43英尺磅力）。



2.将蓄电池正极电缆 (3) 和发动机线束连接器 (1) 安装至发电机后部。将螺母 (2) 紧固至17牛米 (13英尺磅力)。

3.安装保护罩 (1)。

4.安装传动皮带。参见“[传动皮带的更换](#)”。

5.连接蓄电池负极电缆。参见“[负极蓄电池电缆的断开和连接 \(LCU,LDE\)](#)”。